

Datenblatt LX 2236

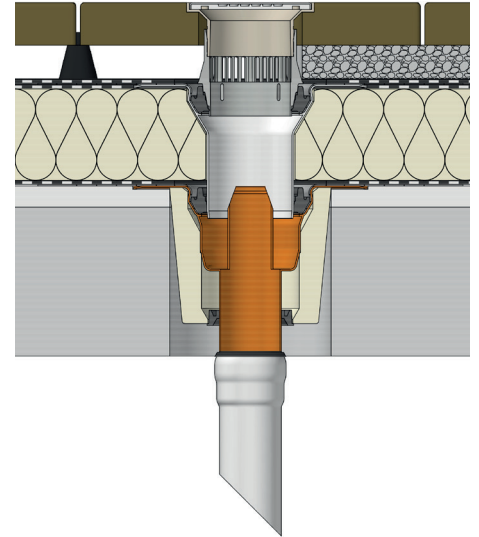
Balkonentwässerung mit Anschlussmanschette, Serie H, Auslauf senkrecht für obere Balkone

Hauptentwässerung

Freispiegelströmung

Silent

Abfluss:	2,3 l/s
Wasserhöhe:	35 mm
Eingrifftiefe:	200 mm
Nennweite:	DN 70
LX-Nummer:	LX 2236
Wehrhöhe:	0 mm
Haube:	belüftet
Falleitung:	belüftet
Falleitungshöhe:	2,75 m
Entwässerung:	in Grundleitung
Flanschform:	Anschlussmanschette



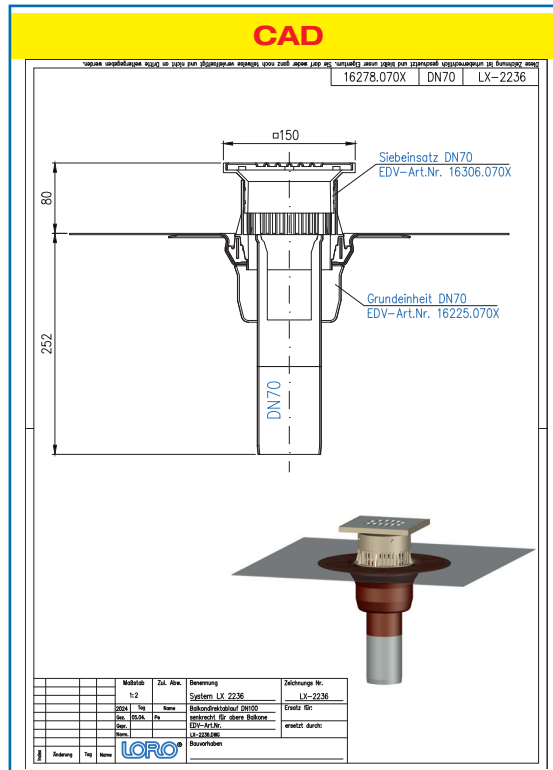
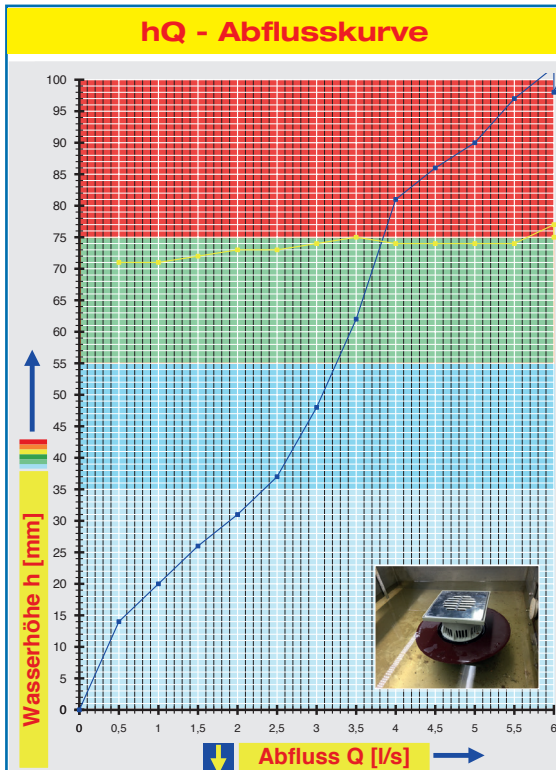
LX 2236 Stückliste

1 x Art.-Nr. Ablauf auf Seite 2 auswählen!

1 x Art.-Nr. 01005.070X, LORO-X Rohr mit einer Muffe

1 x Art.-Nr. 00911.070X, LORO-X Dichtelemente

1 x Art.-Nr. 00986.000X, LORO-X Gleitmittel Tube



Systemleistung

Systemform

Wasserhöhe	mm	15	20	25	30	35	40	45	50	55	60	65	70	75	80	85	90
Abfluss	l/s	0,60	1,0	1,4	1,9	2,3	2,6	2,85	3,1	3,25	3,4	3,6	3,7	3,85	3,95	4,4	5,0
Silent																	

Bitte den entsprechenden Ablauf auswählen!

DN 70

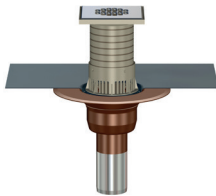
mit Siebeinheit für obere Balkone ohne Wärmedämmung

LX2236-12X

Ablauf Art.-Nr. 16278.070X

einteilig
mit Anschlussmanschette
Serie H

Gewicht: 3,6

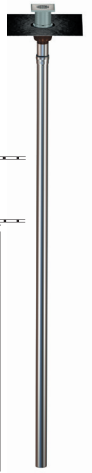
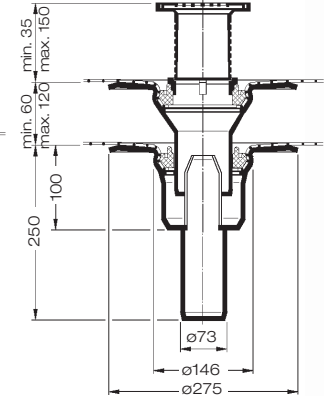
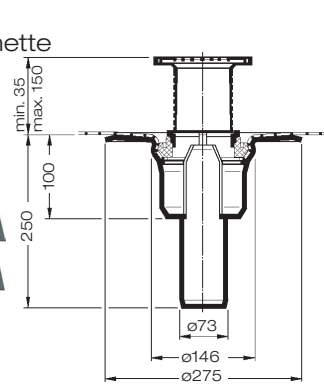
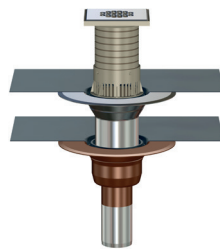


LX2236-13X

Ablauf Art.-Nr. 16288.070X

zweiteilig
mit Anschlussmanschette
Serie H

Gewicht: 6,2



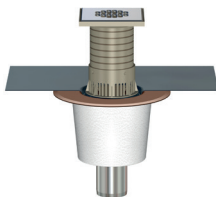
mit Siebeinheit für obere Balkone mit Wärmedämmung

LX2236-14X

Ablauf Art.-Nr. 16391.070X

einteilig
mit Anschlussmanschette
Serie H

Gewicht: 4,0



LX2236-15X

Ablauf Art.-Nr. 16398.070X

zweiteilig
mit Anschlussmanschette
Serie H

Gewicht: 6,3

